

AW40 UniPro / AW40 UniPro Nano80 sectionaaldeur

Paneel:	40mm, 5x staalomzetting bij bevestigingen Buitenzijde: standaard kleuren , RAL kleuren Binnenzijde RAL 9002. Voorzien van polyester coating. Gegalvaniseerde eindkappen. Voorzien van vingerknel beveiliging.
Paneelhoogtes:	Tussen 495mm en 625mm (afhankelijk van profilering en deurhoogte)
Staaldikte:	0.5 mm binnen /buitenzijde
Isolatiewaarde:	U= 1.07 (W/m ² x K) bij deurafmeting 3500 x 2400 Vulling CFK vrij polyurethaan, 40-43 kg per m ³
Profilering:	Horizontaal smal, horizontaal breed, vlak, cassette, micro geprofileerd Woodgrain, Glad, Renolit folie of Sandgrain antraciet

Smal geprofileerd



Breed geprofileerd



Vlak



Micro profilering



Cassette profilering



Woodgrain



Glad



Renolit



Sandgrain



Railsysteem: Opgebouwd uit gegalvaniseerde stalen elementen
 Voorliggende, achterliggend of achterliggend Nano veren
 Standaard meegeleverde ophangingen overbruggen 470mm



Standaard vooropliggende veren



Achterop liggende veren en NANO veren

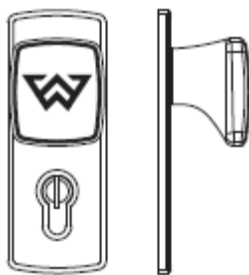
Bediening: Handmatig of door middel van aandrijving

Veersysteem: Torsieveren. Getest op 22.000 cycli (14 jaar bij 4 cycli per dag)

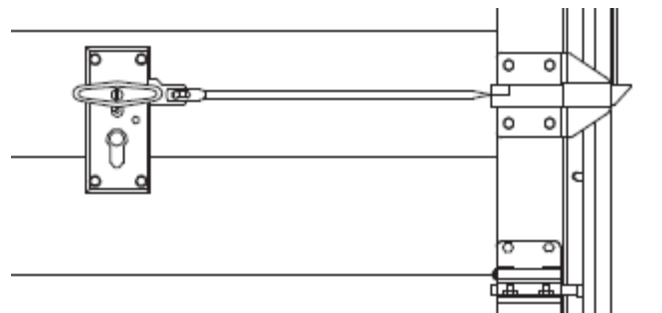
Scharnieren/looprollen: Gelagerde nylon looprollen, gegalvaniseerde scharnieren. Tot een deurbreedte van 2600 geen midden scharnier.

Afdichting: Rubberafdichting rondom en tussen de panelen.

Slot/greep: Bij handbediend voorzien van een KL2 aluminium kruk en enkelzijdige vergrendeling. Standaard binnen gezien rechts. Optioneel andere positie en 2-zijdige vergrendeling

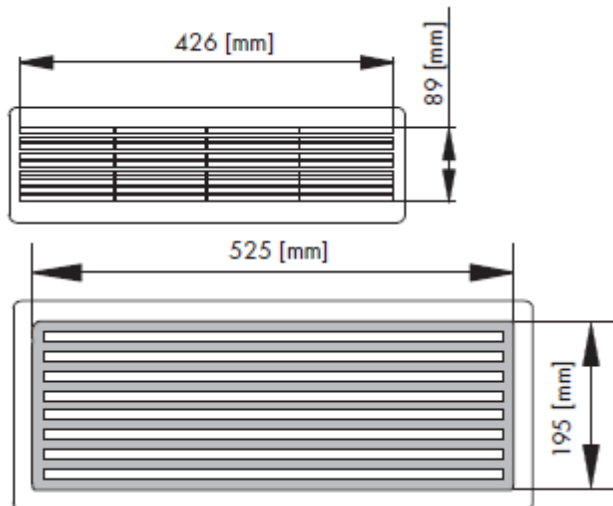


KL 2 standaard aluminium kruk bij handbediening



Standaard enkelzijdige vergrendeling met europrofiel cilinder

Veiligheid: Panelen voorzien van vingerknel beveiliging. Veerbreuk beveiliging
 Kabelbreuk beveiliging (standaard vanaf 9m2)

OPTIES:
Ventilatie:

K1 ventilatie rooster

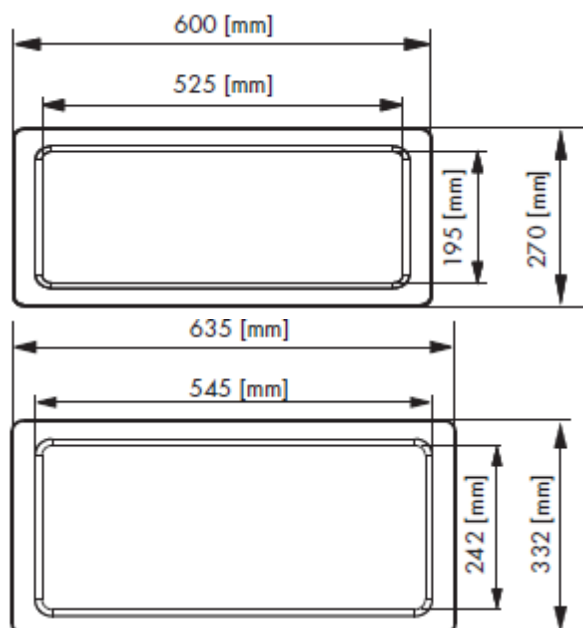
426mm (br) x 89mm(h)

Standaard gemonteerd in bodempaneel. Alleen in standaard kleur bruin/zwart/wit
Ventilatie oppervlak 0.02 m²

K2 ventilatie rooster

525mm(br) x 89mm(h)

Standaard gemonteerd in bodempaneel. Alleen in standaard kleur bruin/zwart/wit
Ventilatie oppervlak 0.05 m²

Vensters:

A1 venster

525mm(br) x 195mm(h)

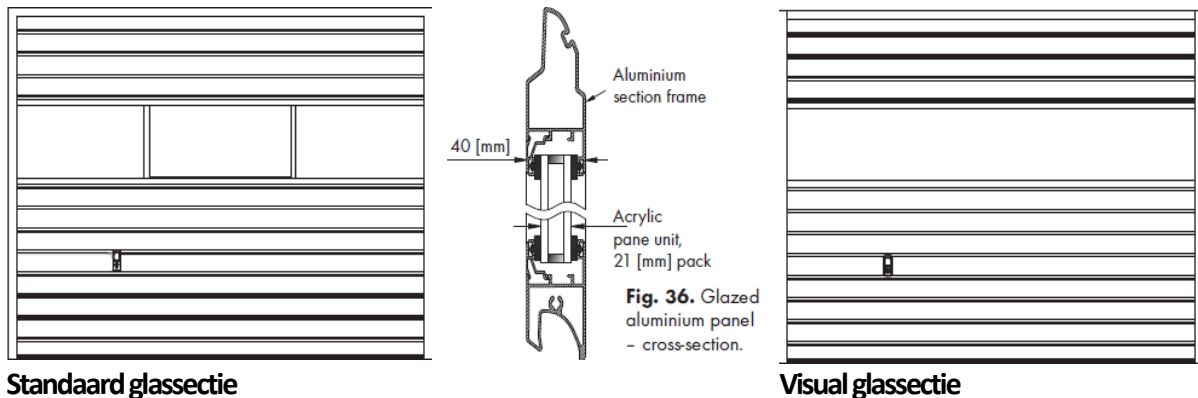
Voorzien van dubbel acryl beglazing helder of kristal. Standaard kleur wit, indien deur RAL kleur naar keuze dan venster in gelijke kleur.

A2 venster

545mm(br) x 242mm(h)

Voorzien van dubbel acryl beglazing helder of kristal. Standaard kleur zwart, geen RAL naar optie mogelijk.

Aluminium glassectie:

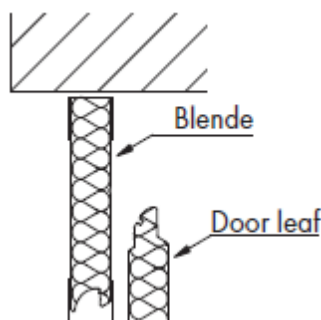


Standaard glassectie

Visual glassectie

Een AW40 UniPro kan worden uitgevoerd met een aluminium glassectie. Per deur kunnen er 1 of meerder geplaatst worden. De **aluminium** omranding van de sectie is standaard in **kleur van de deur**. Maximale deurbreedte is 5000mm. Het is niet mogelijk om de onderste 2 secties te vervangen voor een glassectie. Condensvorming aan de binnenzijde van het paneel kan voorkomen. Er is keuze uit verschillen (acryl) glassoorten: Standaard – Getint – Satijn – anti kras

Vaste bovenpaneel /blende

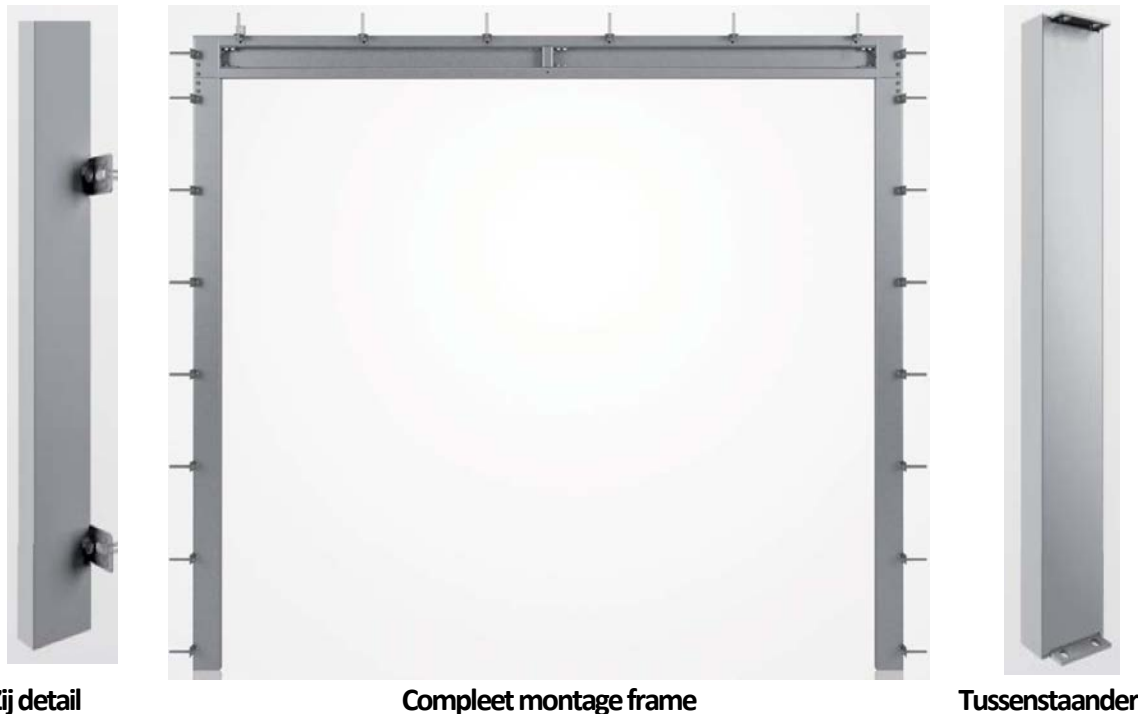


Een bovenpaneel is leverbaar vanaf een hoogte van 60mm tot 400mm. Een bovenpaneel is puur decoratief en heeft geen constructieve functie. Denk aan het type profilering, deze zal niet altijd stroken met de deur.

Deuren laten stroken

Garagedeuren kunnen strokend aan elkaar geproduceerd worden. Dit geldt voor sectionaaldeuren, loopdeuren, openslaande deuren of een combinatie hiervan. De deuren kunnen strokend gemaakt worden vanaf verschillende posities.

Stalen montageprofielen/ installatie kader in kleur van de deur

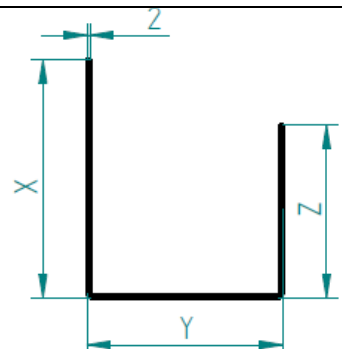


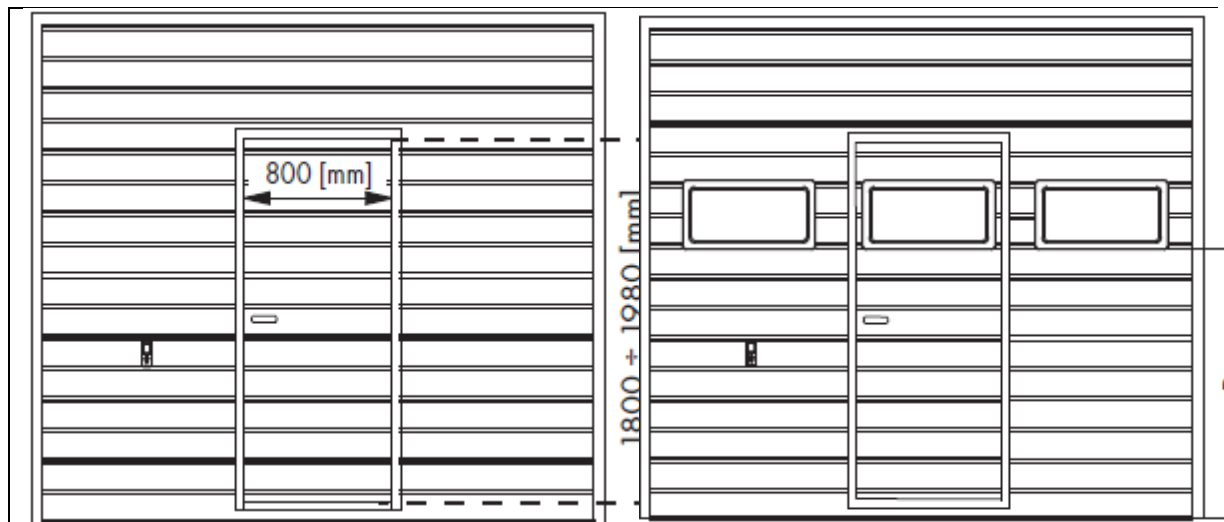
Voor installatie van een sectionaaldeur in een niet volledig zijnde opening, of wanneer er ruimte gecreëerd moet worden is er een compleet montage frame met “blinde” bevestiging. Opgebouwd uit profielen van 100 x 40 voor de zijkanten. Bovenzijde is afhankelijk van het veersysteem en de benodigde hoogte.

Tevens zijn er losse profielen beschikbaar in de maten 60 x 40/ 100 x 40 en 100 x 50.

Voor de bovenzijde worden er 2 stalen kokers boven elkaar geplaatst en aan beide zijde voorzien van een stalen plaat. Maximale hoogte bovenpaneel is 500mm. In vergelijking tot een “blende” heeft dit bovenpaneel wel een constructieve functie, hier kan de deur/veren aan gemonteerd worden.

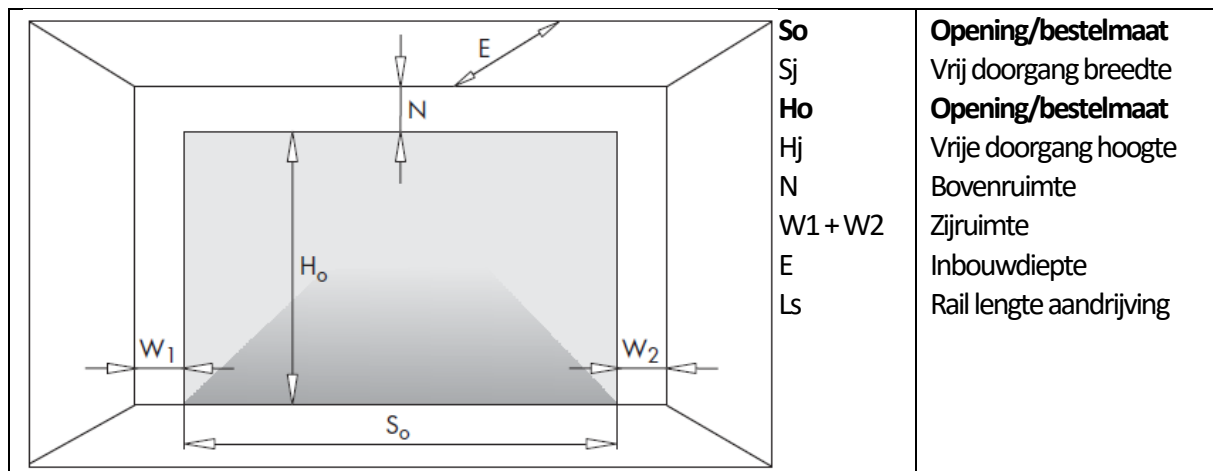
Stalen hoekprofielen

	<p>Staaldikte 2mm Standaard in kleur van de deur Maat “Z” moet kleiner en of gelijk zijn aan “Y”.</p> <p>Prijs op aanvraag.</p>
---	---

AW40 UniPro met INGEBOUWDE LOOPDEUR


Ingebouwde loopdeur, buiten aanzicht		Ingebouwde loopdeur met vensters	
Opening height H_o [mm]	Opening width S_o [mm]		
	2000 ÷ 3000	3001 ÷ 3500	
2100 ÷ 2500			
2501 ÷ 3000			

- Afmeting van de loopdeur is standaard 800mm(br) x 1950mm(h), afhankelijk van de gekozen profilering
- Minimale deurafmeting voor plaatsing loopdeur 2000mm x 2100mm, maximale afmeting is 3500mm x 3000mm (zie bovenstaande tabel)
- Indien de deur is voorzien van een glassectie dan is de loopdeur mogelijk vanaf 2400mm deurbreedte
- De **dorpel** heeft een hoogte **30mm**
- Loopdeur is altijd **BUITENDRAAIEND RECHTS**, de positie van de loopdeur is vrij te bepalen, minimaal 500mm uit de zijkant. Indien er een glassectie in de deur zit dan is de plaatsing afhankelijk van de ruit verdeling.
- Omranding van de loopdeur is standaard blank aluminium, overige kleuren op aanvraag
- **Standaard** is de loopdeur voorzien van een **deurdranger**
- **NIET MOGELIJK IN:** Deuren voorzien van **cassette** profilering en deuren voorzien van **NANO** veersysteem
- De doorloophoogte is 50mm lager bij deuren met loopdeur.
- Loopdeuren hebben standaard een kruk en cilinder, 3- voudige vergrendeling is optioneel



	Sp (veren voorop)	St (veren achterop)	Nano80
N	200	100	–
N (aandrijving)	230	130	80
Sj	So -40	So -40	So -40
Hj	Ho -160	Ho -160	–
Hj (aandrijving)	Ho -50	Ho -50	Ho -90
W1 + W2	110	110	110
E-min	Ho + 500	Ho + 500	–
E-min (aandrijving)	Lengte aandring	Lengte aandrijving	Lengte aandrijving

